

Soffione a pioggia con fissaggio a muro 300 mm - Nero opaco

IMO

28 679 670



- sporgenza 450 mm
- Soffione a pioggia Ø 300 mm
- PURE RAIN, portata max 14 l/min (a 3 bar)
- Funzione a partire da: 10 l/min
- rosetta 65 x 65 mm
- ingresso 1/2"
- con sistema anticalcare
- con funzione neutra

	Nero opaco	28 679 670-33
	Cromato	28 679 670-00
	Platinato spazzolato	28 679 670-06
	Platinato	28 679 670-08
	Ottone spazzolato (Oro 23k)	28 679 670-28
	Cromo spazzolato	28 679 670-93
	Dark Platinum spazzolato	28 679 670-99

Prodotti complementari

raccordo angolare ad incasso - 35 085 970 90



- profondità d'incasso min. 90 mm
- Profondità d'incasso max. 163 mm

28 679 670

mm [inches]

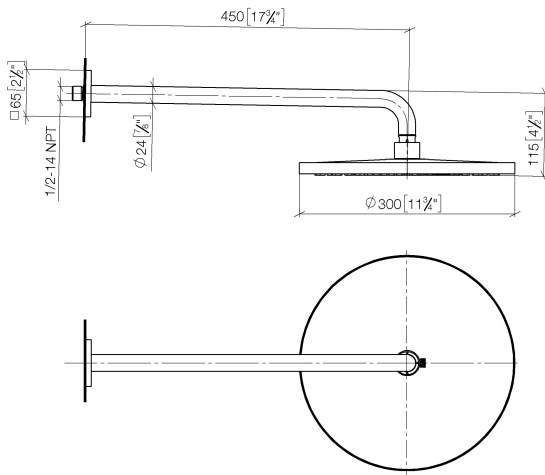
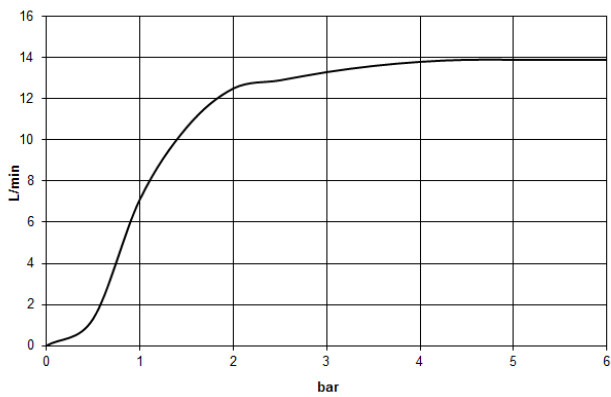


Diagramma di portata



Certificati

WRAS_2212012. LGA_29235.

